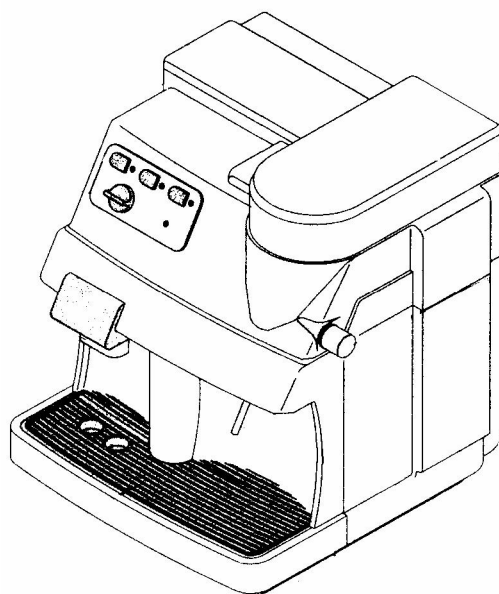


Saeco®
S
S
,
CE

KEZELÉSI UTASÍTÁS

Típusok:

Vienna és Vienna de Luxe
Superautomatica
SUP 018x



Hasznos tanácsok és tudnivalók
a 26.oldaltól !

A jótállási jegy a kezelési utasításban található!

DARÁLÓVAL EGYBEÉPÍTETT
TELJESEN AUTOMATA KÁVÉF Ő Z GÉP

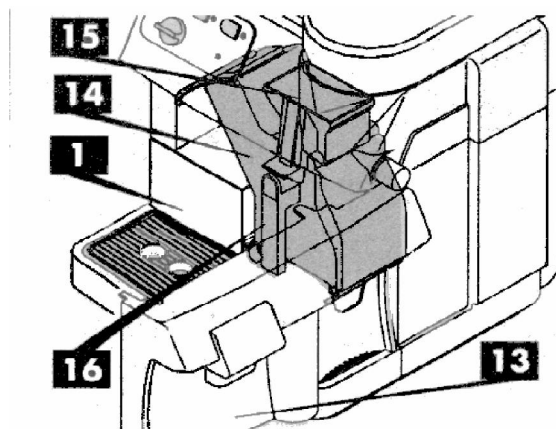
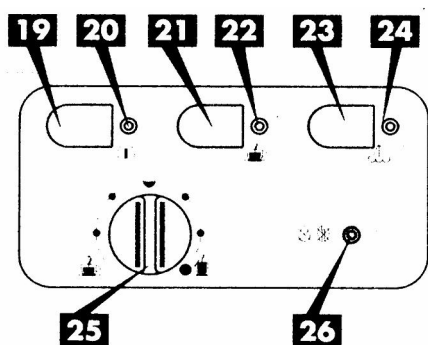
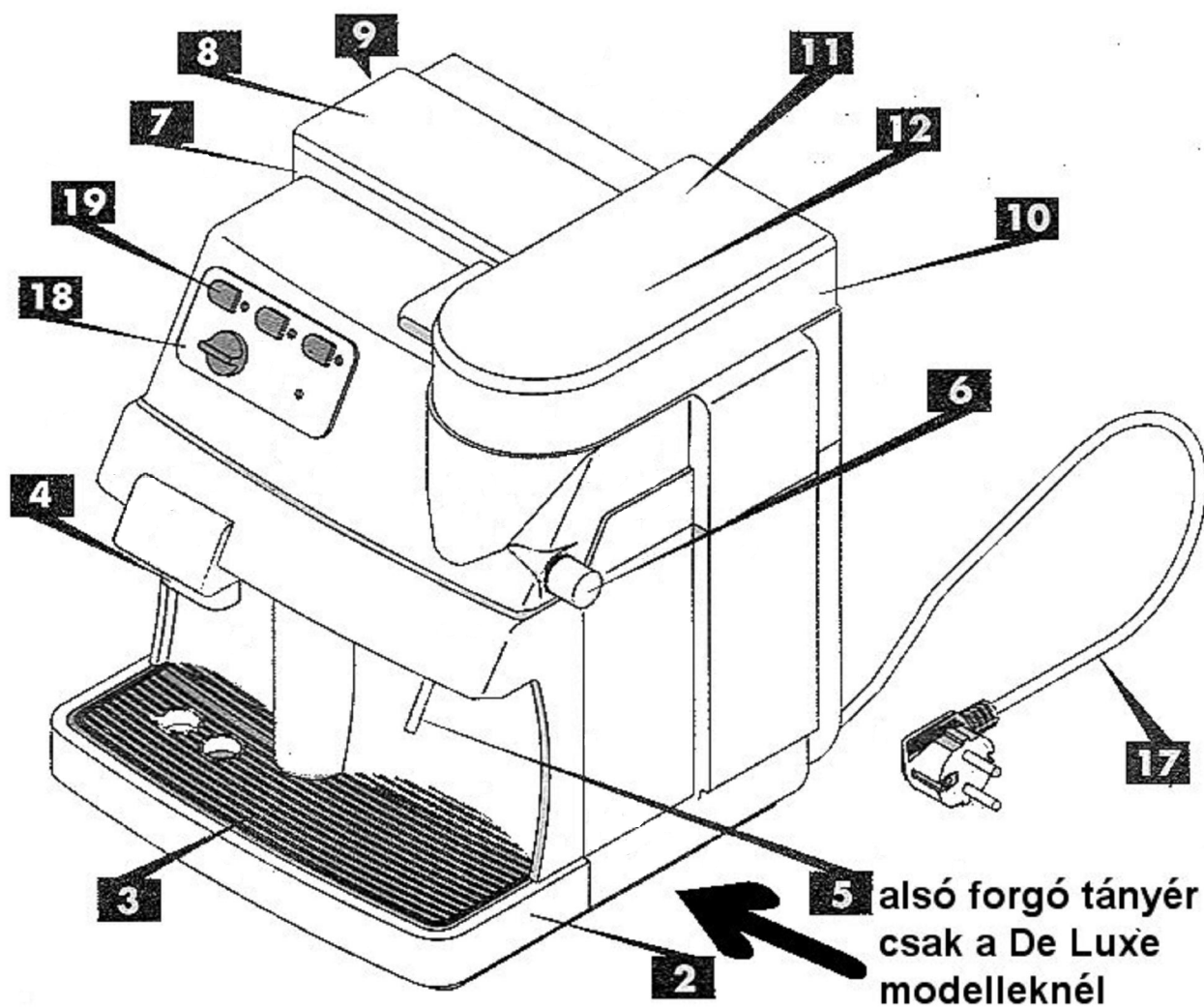
Gratulálunk

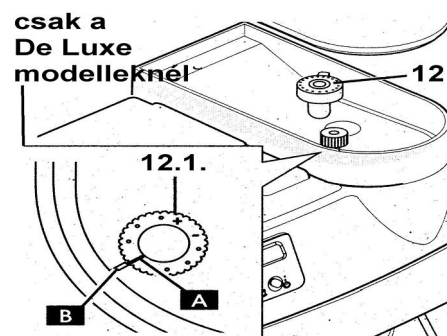
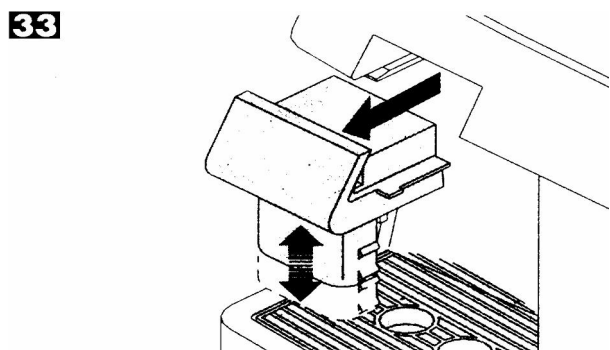
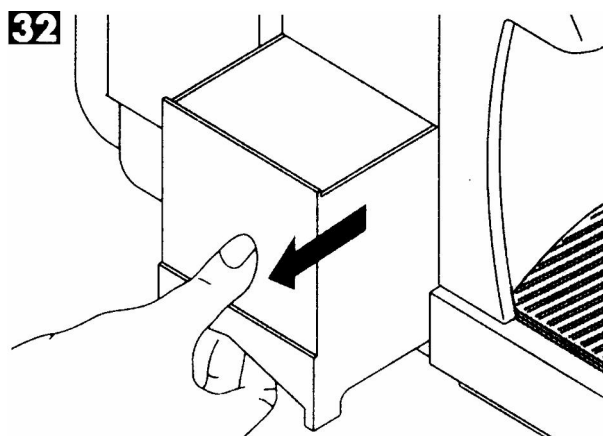
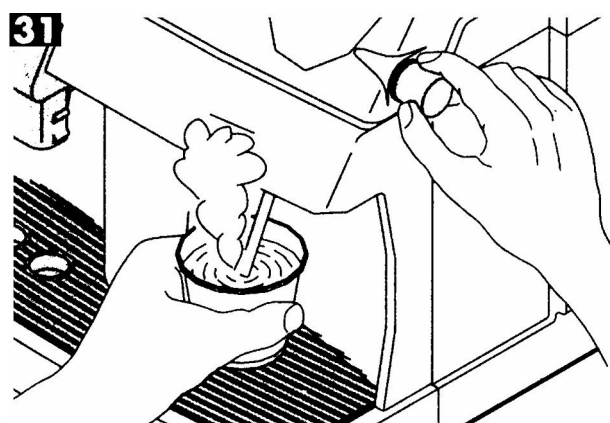
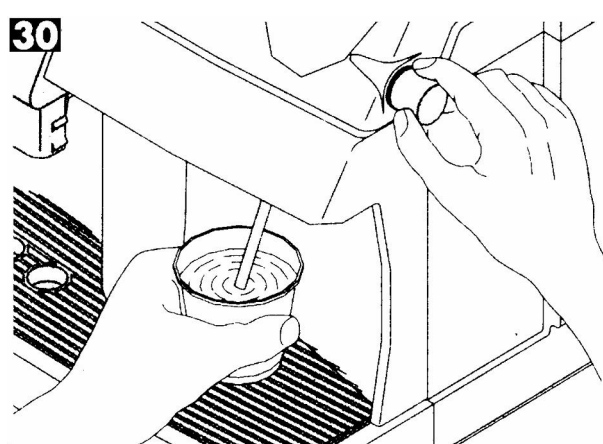
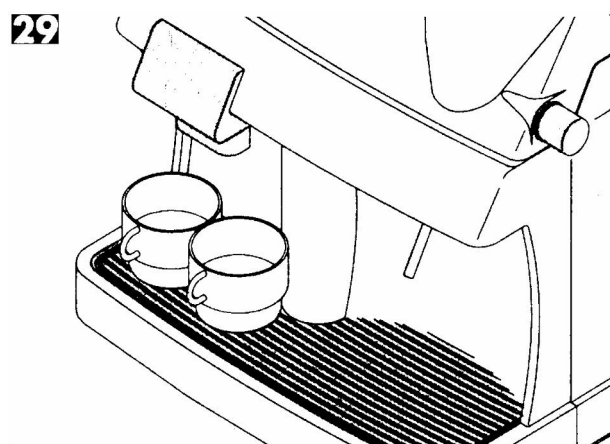
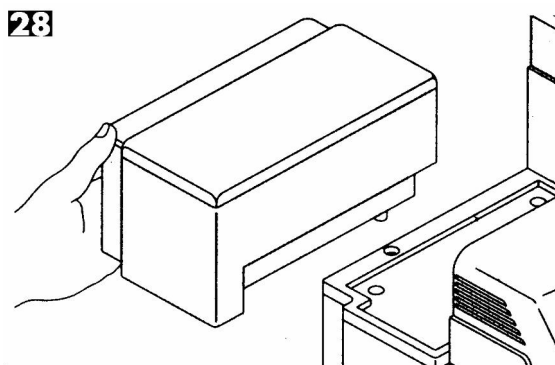
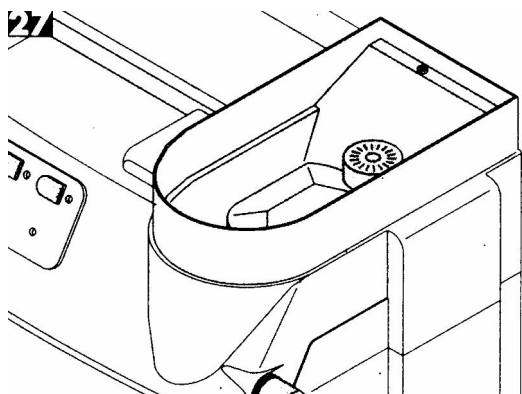
Gratulálunk a választásához, mellyel egy csúcs min ség készülékhez jutott. Egyben köszönjük a bizalmat, melyet cégünk gyártmánya iránt tanúsít. Miel tt elkezdené használni a készüléket kérjük, figyelmesen olvassa el a következ kezelési utasítást, melyben megismerkedhet a kezel szervekkel, valamint a tisztítási és karbantartási m veletekkel.

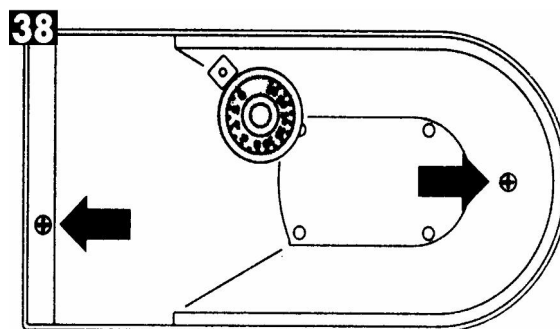
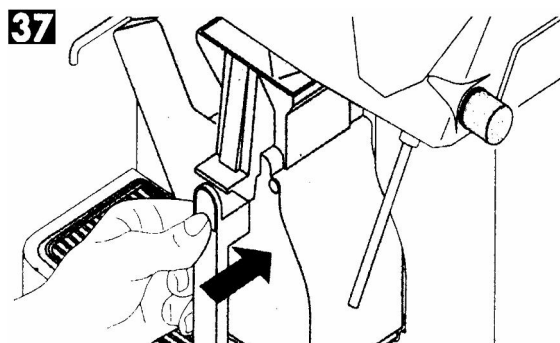
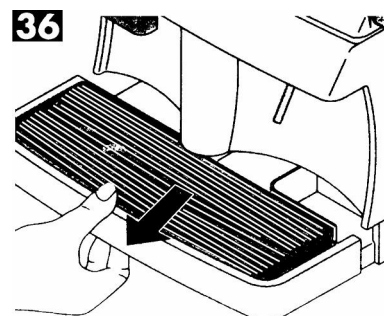
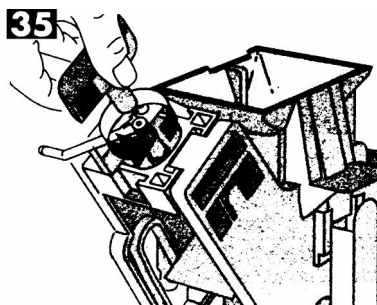
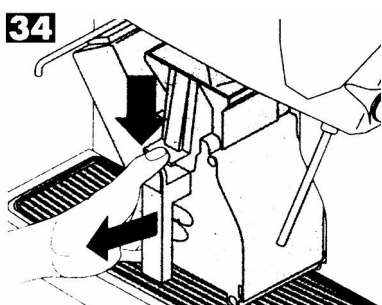
Bármilyen további tájékoztatással kapcsolatosan kérjük, forduljon bizalommal a magyarországi forgalmazóhoz a Cady-Trade '95 Kft-hez. Ott örömmel válaszolnak minden kérdésére

A  Saeco cég

Az Ön kávéf z gépét, a gyártás során, többszint ellen rzésnek vetették alá. Minden egyes fontosabb gyártási folyamat végén számítógépek ellen rzik az el z leg beépített komponensek min ségét és beállítását. Az összeállítási folyamat végén pedig minden készüléken elvégzik az alapvet m veleteket Ezen okokból, a készülékben található kávémaradványok az ellen rzés voltát igazolják. Semmi esetre sem azt, hogy a készülék használt állapotú.









Ez a figyelmeztető felkiáltójel ábra jelenik meg minden esetben, ha a biztonságra kell ügyelnie. Ennek figyelmen kívül hagyása komoly balesetveszéllyel jár.

Az első oldalakon találhatóak a hivatkozási ábrák. A használati utasítás tanulmányozása közben ide vissza kell térnie.

B A sötét téglalapban levő fehér számok, vagy betűk a gép részeire, vagy az utasítás pontjaira utalnak, pl. B ábra.

Ez a kezelési utasítás nem adhat minden, lehetségesen felmerülő, kérdésre választ. Minden kiegészítő tájékoztatástért, vagy ha olyan gonddal találkozna, amit nem, ill. nem kielégítően taglal ez a kézikönyv, kérjük, forduljon egy felhatalmazott szervizhez, forgalmazóhoz vagy az importőrhez.

KÉRJÜK, RIZZE MEG EZT A HASZNÁLATI UTASÍTÁST, ÉS ADJA ÁT A GÉP ESETLEGES ÚJ HASZNÁLÓJÁNAK !

A kezelési utasítás tartalmát védi a szerzői jog. Tehát, sokszorosítását, fordítását, és elemeinek felhasználását a gyártó és az importőr írásos hozzájárulása nélkül a törvény tiltja.

A KÉSZÜLÉK JELLEMZŐI

Feszültség tartomány	220-230 V
Áramfelvétel	1250 W
Biztosíték	6 A
Forgalomba hozatali engedélyek	ASE, OÉTI, EN 60335
Szigetelés	I védelmi osztály
Üzemeltetési tartomány	H mérséklet: 10-40 C° Max. pára tart.: 90 %

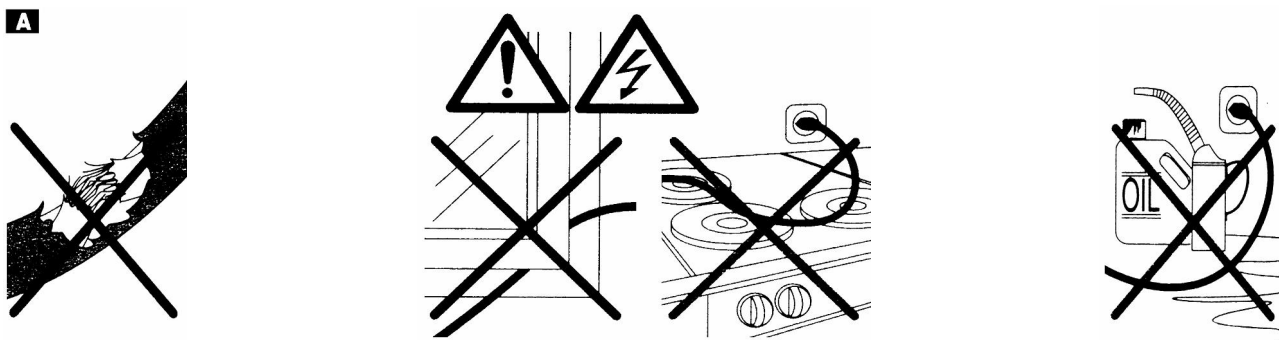
A készülék jellemzői

Kávéfőző gép	-rendszer	átfolyó vízmelegítés
	-vízpumpa	elektromágneses rendszer
	-víztartály	1,7 lit
Daráló	-rendszer	kónuszos őrlelések
	-m ködési elv	kuplungos fogaskerék rendszer
	-kávérelés	Állítható
	-daráló védelem	automatikus 20 sec.után
	-szemes kávé tartály	kb. 350 gr
Méret (szél/mélys/magas)	337/325/377 mm	
Súly a tartozékokkal	8,5 kg	

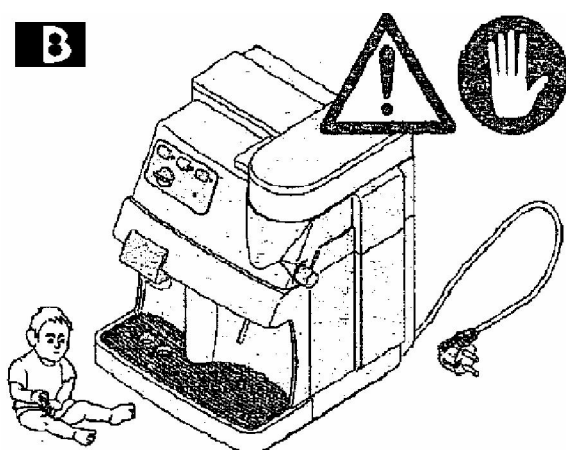
Áramellátó vezeték tartóval		rendelkezik
Kazán		átfolyó - Al
H mérsékletkövetés		Elektronikus
Készletléti állapot elérése (hideg állapotból)	kávéf zésre	2 perc
	g zölésre	3 perc
G zadagolás		a víztartály feltöltöttségét l függ
Túlhevülés elleni védelem		Termosztátos
Kávéadagolás		Automatikus
Kávéadag hosszúság		0 - 250 cl
Vízadagolás		elektronikusan szabályozott
Melegvíz/G z kiereszt cs		nem állítható
Melegvíz/G z adagolás		állítható er sség, folyamatos
Italkészítés ideje	-presszókávé	kb. 20 sec.
	-hosszú kávé	kb. 30 sec.
	-melegvíz tea/forrócsoki készítéshez	kb. 60 sec.
	-tejhab	kb. 90 sec. /adag
A készülék anyaga		
Készülék háza		M anyag
Víztartály és fiókok		M anyag
Származás		Olaszország
OÉTI engedély száma		4210/97
Tartozékok (a készülék árában)		
Központi egység szervizkules		
Tisztítóecset		

A Gyártó és a magyarországi Forgalmazó fenntartják maguknak a jogot a készülék, és a használati utasítás, el zetes bejelentés nélküli, változtatására. Minden a gyártásban, és alapkoncepcióban bekövetkezett módosítás a technikai fejl dés követésének eredménye.

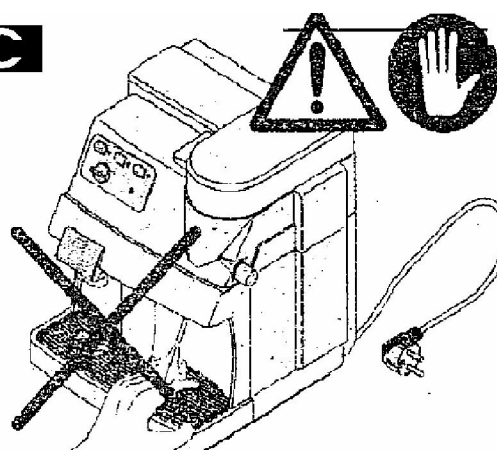
A



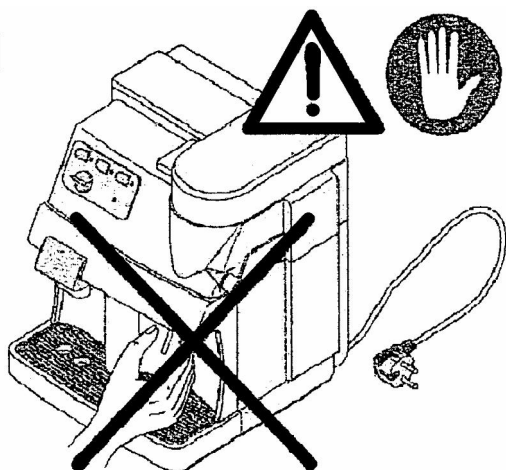
B



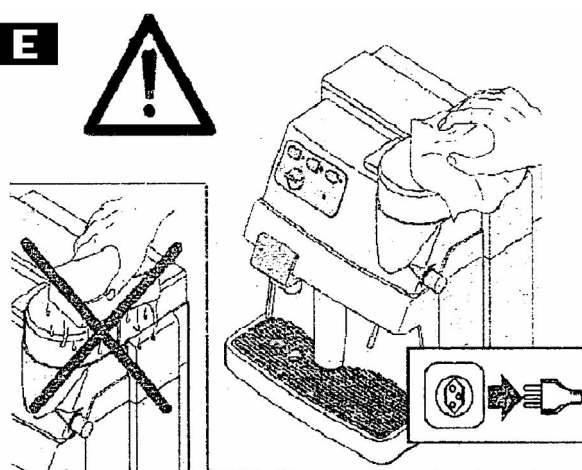
C



D



E



BIZTONSÁGI UTASÍTÁS

■ A készüléket kizárólag a megfelelő célra és módon használja

Veszély!

Az elektromos áram halálos balesetet okozhat! Az elektromos részegységek soha ne érintkezzenek vízzel: rövidzárlat veszélye! A forró gőz és a meleg víz komoly égési sérüléseket okozhat! A gőz/melegvíz csövet soha ne irányítsa maga felé, ezt óvatosan kezelje, égési sebeket okozhat!

A kávégépet napi kb. 40 adag kávé lefőzésére készítették. Szigorúan tilos más szakilag módosítani, vagy nem megfelelő módon használni.

■ Tiltott használó

A készüléket kizárólag elzárva és kikapcsolva lehet használni.

■ Elektromos feszültség

Soha ne érintse a feszültség alatt álló egységeket! Áramütésnek, súlyos, esetleg halálos balesetnek teszi ki magát. Csak megfelelő váltóáramú dugaljhoz csatlakoztassa a gépet, a műszaki táblácskán jelzett áramfeszültségnek megfelelően.

A Elektromos vezeték

Soha ne használja a készüléket, ha az elektromos kábel sérült. Szakemberrel azonnal cseréltesse ki a megrongálódott vezetéket, vagy a hibás dugaljat. Ne csípje be a kábelt olyan helyre, ahol az sérülhet, ne vezesse át forró felületen és védje attól, hogy olajos legyen. Ne úgy mozgassa a készüléket, hogy az elektromos kábellel húzza. Mindig a dugaljat fogva húzza ki a készüléket a falból, és soha ne nyúljon a dugaljhoz vizes kézzel. Ne hagyja a bútorról lelógni a kábelt.

B Tartsa a gyerekeket távol a készüléktől.

Figyeljen, arra hogy a gyerekek ne játszassanak a készülékkel, mert ugyanis nincsenek tisztában az elektromos készülékek veszélyességével.

■ Elhelyezés

Helyezze a kávéfőző készüléket olyan sima felületre, ahol senki nem tudja felborítani, és így nem tud megsérülni. A kijövő forró gőz, vagy a kieresztett meleg víz, égési sérülést okozhat. Soha ne használja a készüléket szabadban. Ne tegye a készüléket forró felületre, vagy nyílt láng közelébe, károsodhat a készülék külső borítása.

C Égési sérülés veszélye

Soha ne irányítsa a melegvíz/ g z kibocsátó csövet a testére. Soha ne érintse a forró felületeket. Mindig a fogantyút, vagy a gombokat használja.

D Védje a kezét

A kávé készítése közben még véletlenül se nyúljon a központi egységbe, sebesüléssel járhat. A központi egységben vannak olyan forgó részek, amelyek becsíphetik az ujjait.

E Tisztítás

Kezdje a gép tisztítását azzal, hogy minden gombot lekapcsol és kihúzza a készüléket az áramforrásból. Hagyja a gépet kihűlni. Soha ne merítse vízbe. Szigorúan tilos bármilyen eszközzel belenyúlni a gépbe, vagy szétszedni a burkolatot.

Tárolás

Amennyiben hosszabb ideig nem használja a gépet, akkor kapcsolja ki, húzza ki a csatlakozó aljzatból, és helyezze száraz helyre, ahol gyerekek nem érhetik el.

Javítás, karbantartás

Nem megfelelő működésnél, vagy ha véletlenül leesett a készülék, rögtön húzza ki a konnektorból. Soha ne m ködtessen hibás készüléket. Csak szakemberrel végeztesse a javítást, a **Saeco** gyár, semmilyen felelősséget nem vállal hozzá nem értő által végzett javításból eredő kárért.

GÉP RÉSZEI, ÉS AZ UTASÍTÁSOK LEÍRÁSA

1. Kávézacc tartály
2. Csöpögtető tartály
3. Csöpögtető rács
4. Kávéadagoló, beállítható különféle méretű csészékre, kivehető
5. G z / forró víz kibocsátó cső
6. G z / forró víz adagoló gomb
7. Víz tartály
8. Víz tartály fedél
9. Automata víz tartály szelep
10. Szemes kávé tartály
11. Szemes kávé tartály fedél
12. Gránulációs finomság beállító gomb
13. Szervizajtó
14. Központi egység KPE
15. Kávé tölcser
16. Központi egység kivételére és visszahelyezésére szolgáló kar
17. Elektromos kábel
18. Vezérlési és ellenőrzési tábla
19. Általános megszakító- F kapcsoló
- 12.1. Kávé mennyiség állító (csak de Luxe modellnél)

VEZÉRL ÉS ELLEN RZ TÁBLA LEÍRÁSA

20. Általános megszakító visszajelz lámpa
21. Kávékészít gomb (1 vagy 2 csésze)
22. H mérséklet ellen rz lámpa
Lámpa ég: m ködéshez megfelel h mérséklet
Lámpa villog: a h mérséklet túl alacsony. Ha két h mérséklet lámpa egyszerre villog (kávékészít és g zfejeszt) a h mérséklet túl magas és ki kell engedni a készülékb l a benne lev g zt.
23. G z be / kikapcsoló
24. G z h mérséklet visszajelz lámpa
- Lámpa ég: m ködéshez megfelel h mérséklet
Lámpa villog: a h mérséklet túl alacsony.
25. Rotációs gomb, amellyel a csészébe kerül kávé mennyiségét állítja be
26. Víztartály és szemes kávé tartály visszajelz . Ha a lámpa ég valamelyik tartály üres. A víztartály feltöltése után ne felejtse el a gépb l kiengedni a bent maradt leveg t-légtelenítés.
A lámpa villog: A kávézacc tartály, vagy a központi egység nincs megfelelő en a helyén.

KICSOMAGOLÁS ÉS BEÁLLÍTÁS

Az eredeti csomagolás különösen er s. rizze meg arra az esetre, ha karbantartásra kell a gépet küldenie.

A készülék beállításánál a következ kre figyeljen:



Stabil helyre állítsa a gépet



Ügyeljen arra, hogy gyermekek ne játszhassanak a kávégéppel



Ne helyezze a készüléket meleg felületre, vagy h forrás mellé

Ekkor az Ön kávégépe kész az elektromos hálózatra csatlakoztatásra.

ELEKTROMOS CSATLAKOZTATÁS



Ne felejtse el, hogy az elektromos készülékek nem megfelelő kezelése halálos balesethez vezethet. Csak váltóáramú dugaljhoz csatlakoztassa a gépet. Az elektromos feszültség mindig feleljen meg a gépen feltüntetett feszültségnek.



Ne használjon sérült elektromos kábelt. A sérült kábelt, vagy csatlakozó dugót azonnal cseréltesse ki szakemberrel.

Csak kifogástalan állapotban levő hosszabbítót használjon. A hosszabbító kábele legalább 1 mm² átmérőjű legyen, és földelt dugóban végződjen.

BEÜZEMELÉS, ÉS HASZNÁLAT

VESZÉLY!

Az elektromos áram halálos balesetet okozhat!

Soha ne tegyen elektromosságot vezető terméket vízbe, rövidzárlatot okozhat.

A forró gőz és víz komoly égési sebeket okozhat. Soha ne irányítsa a gőz/ melegvíz csövet magára, és óvatosan kezelje ezeket: égési sérülés veszélye áll fenn.

Az Ön és családtagjai/ munkatársai védelmében szigorúan tartsa be az előző fejezetben leírt biztonsági elírásokat.



Csak akkor indítsa el a készüléket, ha már feltöltötte vízzel, és szemes kávéval. A kávézacc tartályból (1) vegye ki a központi egység kulcsát, és a tisztító ecsetet. Helyezze azokat biztos helyre. A gép hátuljából húzza ki az elektromos kábelt olyan hosszan, hogy elérje a legközelebbi csatlakozó dugalj (17).

27

A szemes kávé tartályt (10) két csavar rögzíti. Vegye le a tetőt (11), és töltse fel szemes kávéval (kb. 350 gr), majd helyezze vissza a tetőt. Állítsa be az optimális finomságot, a szabályozó gombbal (12) 8-s finomságra. Erősebben pörkölt kávé esetében (olasz presszókávé keverékek) +2, a gyengébben pörkölt kávé esetében -2 állásba, a 8-as álláshoz képest.



Csak kizárólag szemes kávé tegyen ebbe a tartályba, különben fennáll a meghibásodás veszélye. Eltömülnek a darálókések. Nem garanciális meghibásodás!

Vegye le a víztartályt (7), vegye le a tetejét és töltsse fel kb. 2 l hideg vízzel. A tartály alján levő szelep meggátolja szivárgást.

LÉGTELENÍTÉS

Mielőtt a víztartályt a helyére tenné, győződjön meg arról, hogy a szemes kávé tartály fedelét visszahelyezte a helyére, nehogy víz kerüljön a kávéba!

28 Helyezze vissza a feltöltött víztartályt, kissé nyomja le, amíg enyhe kattató hangot hall. Ez mutatja, hogy a szelep helyére kattant és magától nyílik. Helyezze vissza a tetejét.



Csak a megengedett mértékig töltsse fel a tartályt.

Mindig hideg, emberi fogyasztásra alkalmas vizet töltsön a tartályba, a meleg víz, vagy más folyadék károsíthatják a készüléket.



Soha ne indítsa el a gépet víz nélkül. Minden használat előtt győződjön meg róla, hogy a tartály fel van töltve.

Csatlakoztassa a készüléket az elektromos hálózathoz és kapcsolja be a fő kapcsolót. A zöld fény jelzi, hogy a készüléket bekapcsolta, ekkor a gép önellenőrzést végez, amely bizonyos zajjal jár.

Nyissa ki a melegvíz/ gőz csapot (6), az óramutatóval ellentétes irányba forgatva a gombot. A pumpa önműködően beindul. Várja meg, amíg folyamatosan víz folyik a csapból, majd zárja el. Ekkor az Ön kávégépe működésképesre kész.

FONTOS: Javasoljuk, hogy a légtelenítést végezze el az első használat előtt, ha hosszabb ideig nem használta a gépet, vagy ha a víztartály teljesen kiürült. Ugyanígy járjon el, ha mindkét jelzőfény (kávékészítés és gőzfejlesztés) egyszerre villog. Amint a hőmérsékletjelző lámpa folyamatosan ég, a készülék működésképes.

JAVASLATOK, TANÁCSOK

A készülék tisztelése

Javasoljuk, hogy higiéniai szempontok miatt, vagy ha a készüléket hosszabb ideig nem használta, jól öblítse át a rendszert. Helyezzen egy csészét a melegvíz/ gőz csap alá (5), nyissa ki a csapot (6) és engedjen ki egy csészényi vizet.

H mérsékletjelz (24)

A készülék bekapcsolása után, a teljes felmelegedésig - kb. 2 percig - a lámpa villog. Ilyenkor nem engedélyezett a kávéital készítés. Amikor a lámpa folyamatosan ég a készülék már készen áll a kávé készítésére.

Az üres víztartályt és szemes kávé tartályt jelző fény (26)

Amint a szemes kávé tartály üres, a jelző lámpa kigyullad, és a daráló leáll. Töltse fel a tartályt, és ismételve meg a működést. Vízhányás esetén is jelez a lámpa. Töltse fel a tartályt, és indítsa el a darálót ne felejtse légteleníteni a készüléket. A program nem indul el, ha előbb nem légtelenített. Működéshez a jelző fény ki kell, hogy aludjon!

Állítás

Amennyiben a kávé túl gyorsan (túl durva az állításfinomság), vagy nagyon lassan folyik (túl finom az állításfinomság), a daráló nem megfelelően van beállítva, ezt korrigálni kell.

Javasolt állítási beállítás: 8-as fokozat (+2). Túl durva állítás esetén állítsa alacsonyabbra az állítási finomságot (pl. 8-ról 6-ra). Túl finom állítás esetén állítsa magasabbra az állítási finomságot (pl. 8-ról 9-re). Az állításfinomság kihatással van a lefűtött kávé minőségére. Az optimális állításfinomság esetén a kávé se nem túl gyorsan, se nem túl lassan folyik ki a kifolyónyílásokon.



Csak kizárólag állítás közben állítsa az állítás finomságot, különben károsodhat a készülék. Kerülje el a szélsőséges beállításokat (pl. 1-s), javasoljuk, hogy inkább próbáljon ki egy másik fajta kávékeveréket, mivel nem mindegyik alkalmas a presszókávé készítéséhez. A nem megfelelő állításfinomság károsíthatja a készüléket. Az új beállítást csak 3-4 kávé lefűzése után tudja érzékelni.

Kávéválasztás

Csak friss és erősen pörkölt kávé használjon. Ahhoz, hogy erős és aromás kávéitalt kapjon, használjon eszpresszó kávéhoz való speciális keveréket és előmelegített vastag falú kávéscsészéket. Javasoljuk, hogy a kávé tiszta, száraz helyen, hogy ne veszítsen aromájából. A rossz minőségű kávékeverék károsíthatja a készüléket. Az ebben leírt kávék nem garanciális meghibásodások!

Kávédaráló védelme

A szemes kávé tartály különleges védelemmel van ellátva. Ez meggátolja, hogy az ujjai a darálóba kerüljenek. A rendszer védelmet biztosít a lehetséges balesetekkel szemben, de ugyanakkor a nagyobb szem , vagy olajosabb kávé leállíthatja a darálót. Ebben az esetben takarítsa ki a szemes kávé tartályt (10).

Víz min sége

A kávé min ségén, a darálás finomságán és a víz h mérsékleten kívül a víz min sége is er sen befolyásolja, a lef zött kávé min ségét. Ezért javasoljuk, hogy használjon vízlágyítót, ami nemcsak a vízkövet sz ri ki, de megszünteti a kellemetlen mellékízt, és a szerves szennyez dést is. A vízlágyító a fentiekén kívül megóvja a készülék f t egységét és így hosszabb élet lesz a készülék. Minden nap ürítse ki a víztartályt és töltsse fel friss vízzel.

M ködési id

Az Ön készüléke folyamatosan bekapcsolva maradhat. Ennek ellenére, ha hosszabb ideig nem használja, javasoljuk, hogy kapcsolja ki. A felf tési id kb. 2 perc.

KÁVÉITAL KÉSZÍTÉS

A kávéadagoló (4) magasságának beállítása

A kávéadagoló magassága állítható. Az Ön által használt csésze méretének megfelelő en. Be lehet állítani, hogy a csésze kényelmesen beférjen a rács és az adagoló közé, így az Ön igényeinek megfelelő en személyre szabott lesz a készülék.

Leadott kávé mennyiségének beállítása - kávéhossz

A forgatható gomb segítségével (25) minden egyes csészéhez megfelelő mennyiség vizet tud beállítani. Pl:

szint= kb. 0,2 dl kávé (min.)

szint= kb. 2 dl kávé (max.)

Használjon mindig megfelelő méret el melegített csészét. A csészemelegítés legegyszer bb módja, hogy teavizet enged a csészébe. A melegvíz egy perc alatt felmelegíti a csészéjét. Ha vastag falú a csésze sokáig megtartja a h t. Ezután kiönti bel le a melegvizet, és lef zi bele a kávéját.

Két adag kávé - egyszer !

Minden egyes gombnyomásra (21) egy adag kávé készül. Ha kétszer nyomja meg a gombot (2 másodpercen belül), akkor 2 adag kávé készül egyszerre. Ilyenkor a két csészét egymás mellé kell, hogy helyezze. Az egyik kifolyónyílás az egyik, a másik nyílás a másik csészét tölti.

Szemes kávé

29 Az Ön automata kávégépe minden egyes adaghoz külön rli a kávé, azaz egymás után két adagot röl 2 csésze kávéhoz. Ez alapfeltétel, hogy kiváló min ség kávéitalt készítsen.



Minden egyes kávé lef zése el tt gy z djön meg arról, hogy a melegvíz/g z adagoló gomb (6) el van zárva.

Állítsa be a kívánt rlési finomságot, javasolt átlagos finomság: 8 (+-2) Ezzel kapcsolatban olvassa el az „ rlés” cím fejezetet.



Csak a daráló m ködése közben állítson a finomságon, különben károsodhat a daráló.

Igényének megfelelő en helyezzen 1 vagy 2 csészét a csöpögtet rácsra (3), a kávékifolyó alá (4). Nyomja meg a kávékészítés gombját (21). A készülék elkészíti a kiválasztott kávé. Ha id közben szeretné leállítania a készüléket, mert pl. túl hosszúra hagyta a víz mennyiségét, nyomja meg még egyszer a (21) gombot.

Kávémennyiség meghatározása (csak a De Luxe modelleknél)

A készüléknek szabályozható kávéadagoló berendezése van, melyen keresztül Ön szabályozhatja az egy adag kávéhoz felhasznált kávé rlemény mennyiségét. Az ábrán látható A és B jelzések egymáshoz való elmozdításával növelheti vagy csökkentheti a kávéfelhasználást. Amennyiben a (12.1.) szabályzó kereket az óramutató járásával ellentétes irányba forgatja („+” irányába), akkor növeli, ellenkez leg pedig csökkenti („-”, irányába) a kávéfelhasználást, a gyári beállításhoz képest. Természetesen, több kávé er sebb, kevesebb kávé pedig gyengébb kávéitalt eredményez. Az adagállítást mindig az el tt végezze el, mielőtt elindítaná a kávékészítést.

Meleg víz

A meleg víz készítés független a kávékészítést l, és így megfelelő min ség vizet kaphat tea, instant leves, forrócsokoládé esetleg más instant ital készítéshez.

30 Helyezze a csészét közvetlenül a vízkifolyó cs alá (5), és lassan nyissa ki a csapot (6), a gombot az óramutató járásával ellentétes irányba forgatva. Ekkor a meleg víz automatikusan elkezd folyni. Ezután zárja el a csapot.

G z készítés

A g z a tej (cappuccino), vagy más ital felmelegítésére szolgál.



Minden használat után azonnal tisztítsa le a csövet nedves ruhával. A ráragadt tejet kés bb igen nehéz eltávolítani. A legegyszer bb tisztántartási mód, ha tejj zölés után tiszta vízbe meríti a g zkiereszt csövet, és ezt g zöli egy rövid ideig. Amikor elzárja a csapot el fordulhat, hogy a cs felszív egy kis mennyiség folyadékot. Ha vizet szívna vissza nem, történik semmi baj. Szerves folyadék esetében (pl. tej) a visszaszívott anyag bomlásnak indulhat, dugulást okozhat. Nem garanciális meghibásodás!



G zölés után mindig légteleníteni kell a készüléket. Ha a légtelenítés nem történt meg, vagy nem megfelel mértékben, a készülék automatikusan leáll, mivel a h mérséklet túl magas.



Ha a készülék g zölés funkcióban van, akkor nem készíthet vele kávét.

Nyomja meg a g zölés gombot és várja meg, hogy a visszajelz folyamatosan égjen (felmelegedés alatt villog). Óvatosan nyissa ki a csapot (6) a gombot az óramutató járásával ellentétes irányba forgatva. Várja meg, hogy a kicsapódott víz kifolyjon, majd tegye mélyen a csövet a felmelegítésre szánt folyadékba.

- 31** Lassan nyissa ki ütközésig a melegvíz/ g z csapot (6), miközben letr l fölfelé körkörös mozdulatokkal mozgatja a poharat. Amikor az ital megfelel h mérséklet , zárja el a csapot és azonnal tisztítsa le a csövet nedves ruhával, vagy az el bbiekben leírt tisztítási módot kövesse, tiszta vízzel.

FIGYELEM: a cs igen forró, égési sérülést okozhat!

Amikor már nincs többé szüksége a g zölésre, kapcsolja ki a funkciót, nyomja meg a g zölés gombot (23). Ez után nyissa meg újból a csapot, hogy légtelenítse a készüléket (a vízpumpa automatikusan m ködni kezd) addig, amíg folyamatosan víz nem folyik a csövön (lásd. légtelenítés fejezet) és a két h mérséklet jelz lámpa (22 és 24, kávékészítés és g zfejlesztés) nem villog többé.

Zárja el a csapot. A készülék újból készen áll a kávékészítésre.

Cappuccino hab

Töltsön meg egy csészét 1/3-g hideg tejjel, majd süllyessze bele a melegvíz/g z csövet (5). Mozgassa körkörösén a csészét, hogy vastag habot kapjon. Ezután mélyen tegye be a csövet és melegítse fel a tejet.

BEÉPÍTETT BIZTONSÁGI EGYSÉGEK

Automata kikapcsolás

A készülék automatikusan kikapcsol, és addig nem működik, amíg a szervizajtó nyitva van. Ha a központi egység nincs a helyén meleg vizet, és g zt kaphat, kávé nem készíthet. A piros hibajelző led (26) jelez.

Az ürlés idejének elektronikus felügyelete

Amennyiben a szemes kávé tartály kiürül, a daráló 20 mp. után automatikusan leáll. Töltse fel a tartályt, szemes kávéval. Ezután újból készíthet kávéitalt.

Vízpumpa elektronikus ellenőrzése

Ahogy a víztartály kiürül a készülék automatikusan leáll. Töltse fel a víztartályt friss, emberi fogyasztásra alkalmas, hideg vízzel, és légtelenítsen.

Hőmérséklet automatikus beállítása

Ez az egység biztosítja a megfelelő hőmérsékletet, kávéital, melegvíz, vagy g z készítéshez. A kávékészítés automatikusan leáll, ha a hőmérséklet túl magas, vagy túl alacsony. A készülék rendelkezik egy biztonsági termosztáttal és a túlmelegedés elleni védelemmel.

Daráló védelem kavics ellen

A legjobb kávéban is lehet apró kavicszem. Hogy elkerülje a károsodást, a kávédaráló rendelkezik egy kavics elleni védelemmel. Ha kavics kerül a darálóba, azonnal erős zörgést hallunk. Azonnal állítsa le a készüléket. A beépített védelem ellenére, a kávészennyező rész eredő károk nem garanciálisak!

FONTOS: hogy a motor ne károsodjon az újraindítás előtt, távolítsa el a kavicsot. Járjon el a „Kávé ürlés tisztítása” című fejezetben, leírtak szerint.

TISZTÍTÁS - KARBANTARTÁS

Amennyiben kávégépet rendszeresen tisztítja és karbantartja, folyamatosan jó minőség kávé készíti Önnek, és a készülék élettartama is meghosszabbodik.



Bármilyen tisztítás előtt a készüléket húzza ki az elektromos dugaljából.

Tisztítás előtt hagyja a gépet kihűlni.

Soha ne tegye a készüléket vízbe, vagy más folyadékba, ezzel komoly kárt okozhat.



A készülék egyetlen részét se mossa el mosogatógépben.

Szárításhoz ne használjon sütőt, vagy mikrohullámú fűző készüléket.

Víz tartály / Csöpögtető tálca / Kávézacc tartály / Kávékifolyó / Gép

32 Hogy a központi egység és környéke (14) tiszta maradjon, minden nap ürítse ki a kávézacc tartályt (1).

Tisztítsa rendszeresen, (nem súroló tisztítószerrel) a víz tartályt (7), a csöpögtető tálcát (2), a csöpögtető rácsot (3) és a kávézacc tartályt, majd jól szárítsa meg ezeket a részeket.

33 A kávékifolyó csövet (4) tisztításhoz ki lehet emelni. Húzza ki és öblítse ki a kifolyócsövet meleg vízzel.

Időnként jól törölje át a készüléket nedves, majd száraz ruhával.

Központi egység (14)

A központi egységet (14) naponta egyszer tisztítsa ki. Eltömülése esetén a készülék károsodhat. A főkapcsolóval kapcsolja ki a gépet, nyissa ki a szervizajtót (13). Vegye ki a kávézacc tartályt (1), és emelje ki a KPE-t.

34 A központi egységet (14) a fogantyújánál fogva lehet kivenni úgy, hogy megnyomja a jelzett helyen (press). Ezt követően mosószeres meleg vízzel tisztítsa ki, mossa el. Figyeljen arra, hogy a szűrőn ne maradjon kávémaradék. Szükség esetén vegye le a felső szűrőt, és kefével tisztítsa el. Ezután rakja vissza, és szárítsa meg az egész központi egységet.

35 A felső szűrőt a készülékkel szállított kulccsal tudja leemelni, úgy hogy a csavarra illesztett kulcsot az óramutató járásával ellentétes irányba forgatja. Ezután jól szárítsa meg a központi egység részeit, és helyezze vissza a szűrőt a helyére.

36 Húzza ki és tisztítsa meg a csöpögtető tálcát (2), de ne használjon súroló anyagot. Alaposan tisztítsa meg a belső részt, majd helyezze vissza a tálcát.

37 A fogantyújánál tartva helyezze vissza a központi egységet, kis kattanást kell hallania, majd zárja vissza a szervizajtót, és helyezze vissza a kávézacc tartályt. Visszahelyezésnél a KPE tölcser ferdén kell, hogy álljon!



Amikor a helyére teszi a központi egységet, soha ne nyomja meg a „press”-el jelzett helyet, mivel ezzel károsíthatja a készüléket. Ezt visszahelyezés előtt tegye meg!

Figyelem! Ha a központi egység nincs a helyén a lámpa villog, és a gép nem tud kávé készíteni.

Kávéreltisztítása



Soha ne öntsön vizet a kávérel részbe, károsíthatja a készüléket. Ha túl összetettnek találja a következőkben leírtakat, bízza ezt egy szakszervizre.

38 Időnként a tartályt ki kell tisztítani. A tisztítás előtt húzza ki a készüléket a konnektorból. Űrítse ki a tartályt (használjon porszívót), és csavarja ki a két tartócsavart, majd emelje le a tartályt a tisztításhoz. Mielőtt leemelné, ellenőrizze az átlátszóság beállítását, jegyezze meg a beállított értéket. Mosogatáshoz használjon mosogatószeret. Ezután törölje szárazra a tartályt és csak így szerelje vissza! Ügyeljen az átlátszóság állító gomb helyzetére! Úgy helyezze vissza, ahogyan leszereléskor állt.

A tartály alatti részt óvatosan porszívóval, és száraz karbantartó ecsettel takarítsa ki, ügyelve a tartály alatti gumitömítésre és, hogy a daráló fogazott gyűrűje ne mozduljon el a helyéről. Összerakásnál a gumitömítést okvetlenül helyezze vissza a helyére. Ezzel biztosítja, hogy nem kerül kávészennyező rész a készülék belsejébe.

- 42** Forgassa a beállító gyűrűt óramutató mozgásának megfelelően, mindaddig, amíg a piros jelek egymással szembe kerülnek.
- 43** Tegye a helyére a szemes kávé tartályt figyelve, hogy a beállító gomb 0-n álljon. Rögzítse a tartályt a két biztosító csavarral.



Víz kalcinálás

Víz kalcinálni kell minden felületet és átfolyó csövet, így biztosítva a szelepek, fűtőellenőrzés és egyéb fontos részek megfelelő működését.

A víz keménységének függvényében víz kalcinálni kell minden 1-2 hónapban.

Azokon a területeken, ahol a víz nagyon kemény ennél sűrűbben ajánljuk.

Ha az Önöknél használt víz keménysége magasabb 18 H (német keménységi foknál), vízlágyító használata kötelező. A helyi vízművek hatáskörébe tartozik a vízkeménység ismertetése. Vízlágyító használatával javul a kávé minősége, védi a készüléket és megnöveli a víz kalcinálások közötti időt.

Megjegyzés: Használjon speciális, a  **Saeco** cég által kifejlesztett, kávéfőzőgépekhez való víz kalcinálószer, semmi esetre ne használjon ecetet, amely károsíthatja a készüléket. Forduljon az importőrhez tanácsért (Cady-Trade'95 Kft.). Nem  **Saeco** víz kalcinálószer használatból adódó károkért felelősséget nem vállalunk.

Víz kalcinálás befejezése

Kapcsolja ki a készüléket. Öntse be az elírásoknak megfelelően elkészített víz kalcinálószer oldót a víztartályba. Tegyen egy tálkát a melegvíz/gázcső (5) alá, és lassan forgassa a melegvíz csapot (6) az óra járásával ellentétes irányba. Kapcsolja be a gépet, és hagyja kifolyni a víz kalcinálószer oldóanyagot kb. 1 percen keresztül. Zárja el a csapot. Kapcsolja újból ki a gépet, és hagyja a szer legalább 5 percen keresztül hatni, dolgozni. Ismétlje meg az elbőbbieket legalább kétszer / háromszor egymás után, mindaddig, amíg a víztartályban maradt víz kalcinálószer.

Víz kalcinálás után alaposan mossa ki a víztartályt (7) és töltsse fel tiszta vízzel. Kapcsolja be a gépet és folyassa ki a vizet a melegvíz/gázcsövön keresztül. (kb. 0,5 liter) Így semmilyen oldószer nem marad a készülékben.

Az Ön kávégépe újból működhet.

Fontos!

A rendszeres vízk telenítéssel elkerülheti a készülék költséges javítását. A jótállás nem terjed ki a vízk telenítés elmulasztásából, a használati utasítás be nem tartásából, a helytelen kezelésb l ered meghibásodásokra. Ha Önnek kétségei vannak a víz keménységével kapcsolatban, akkor forduljon a helyileg illetékes vízm vekhez.

Használaton kívül helyezés



Ha nem használja a készülékét, kapcsolja ki és húzza ki a konnektorból.



Tegye a készüléket száraz helyre és gyermekekt l távol. Ha hosszú idő n keresztül nem használja, javasoljuk, hogy védje porosodás ellen.

Karbantartás

Id szakosan ellen rizeze a készülékét, és az el írásoknak megfelelő en tisztítsa.

Elhasználódás

A tönkrement készüléket azonnal használaton kívül kell helyezni. Húzza ki a konnektorból, és vágja le az elektromos kábelt. A lehet ségekhez képest helyezze el egy kijelölt gy jt helyen.

Hibakeresés



Nem megfelelő m ködésnél, vagy ha a készülék leesett, azonnal húzza ki a konnektorból.

Amennyiben az alábbi táblázat nem segít a hiba megtalálásában és kijavításában, azonnal forduljon szakszervizhez.

Csak a képzett szakemberek tudják a készüléket szakszerű en megjavítani. A szakszerű tlen javítás komoly veszéllyel lehet a használóra. A gyártó és a forgalmazó, nem hozzáért javítása esetén, semmilyen felel sséget nem vállal. Ekkor a jótállás is elvész.

M szaki problémák és javítás

Hibajelenség	A lehetséges ok	Az elhárítás módja
A f kapcsoló nem világít	A készülék nem kap áramot	Ellen rizza a vezetékot és a biztosítékot
	A szervizajtó nyitva van	Csukja be a szervizajtót
Az automatikus kávékészítés nem indítható	Üres a víz vagy a szemes kávé tartály. A piros kontrollámpa villog: A KPE nincs a helyén vagy rosszul áll	Töltse fel a tartályokat. Ellen rizza a KPE-et
	A vízhiány/ kávéhiány kontrollámpák világítanak	Töltse fel a tartályokat. Kapcsolja ki a készüléket és ismét kapcsolja be
	A h mérsékletjelz lámpa villog. G zölés után nem volt megfelelő en légtelenítve a készülék	Légtelenítsen
	A fiók nincs a helyén, vagy megtelt kávézaccal	Úrítse ki és helyezze vissza a helyére.
Nincs g z/ melegvíz adagolás	A szemes kávé ellen rz lámpa világít. A daráló eldugult vagy üres a szemes kávé tartály	Tisztítsa ki a darálót. 39-43-as képek alapján vagy töltse fel a tartályt
	A g z/ teavíz cs eldugult	T vel tisztítsa ki a nyílásokat

Hibajelenség	A lehetséges ok	Az elhárítás módja
A kávé túl gyorsan folyik le	Az őrlésfinomság túl durva	Állítsa finomabbra az őrlésfinomságot. Kisebb számok felé forgatva az állító kart
A kávé túl lassan folyik le	Az őrlésfinomság túl finom	Állítsa durvábbra az őrlésfinomságot. Nagyobb számok felé forgatva az állító kart
A kávé nem elég meleg	A csészék nincsenek el melegítve	Használja a csészemelegítőt
	A hőmérsékletjelző lámpa nem világít	Várja meg, amíg a lámpa jelez
A kávé nem krémes	Nem megfelelő kávét használ. Túl durva az őrlésfinomság. Nem friss az őrlemény	Próbálkozzon más fajta kávéval
A KPE nem kivehető	Nem a megfelelő helyzetben áll	Csukja be a szervizajtót. Kapcsolja be a készüléket. A KPE a helyére áll
A készülék sokáig melegszik és az adagok nem ugyanazon hosszúságúak	A készülék elvízkövesedett	Végezze el a vízkőtelenítést
Nem csak a kifolyónyílásokon folyik a kávé, de körülötte is.	A kifolyórész tisztításra szorul	Végezze el a tisztítást a 33. ábra szerint

HASZNOS TANÁCSOK ÉS TUDNIVALÓK!

Annak érdekében, hogy hosszú időn keresztül örömet leljen a kávéfőző gépben, kérjük, ügyeljen az alábbiakra:

- 1.) A szemes kávé tartályba kizárólag (nem őrölt!) szemes kávé töltsön! Az őrölt kávé eltömíti a darálót. (Elhárítása nem garanciális hiba.)
- 2.) Ügyeljen arra, hogy a víztartályba kizárólag tiszta víz, alá semmilyen szennyeződéssel (kávé szem, kávé rlemény stb.) ne kerüljön. Az ilyen szennyeződések a vízszűrő eltömődését, az eltömült szűrő pedig a vízpumpa meghibásodását okozza. (nem garanciális hiba)
- 3.) A víztartály csatlakozó (befolyó) szelepe mindig tiszta legyen! Eltömülése a vízpumpa károsodását eredményezi. (nem garanciális hiba)
- 4.) Minden vízfeltöltés után légtelenítsen!
- 5.) A kávéfőző indító START gomb egyben megállító STOP gomb is. Amennyiben a gép automatikusan nem állítja le a kávé adagolást, ezzel a gombbal Ön ezt megteheti. Amennyiben az említett hiba többször előfordul, vigye be a készüléket a legközelebbi szakszervizbe!
- 6.) Rendszeresen ürítse ki a csöpögtető tartályból a vizet, a zacstartályból a kávézaccot!
- 7.) Langyos folyóvíz alatt naponta mossa el a gép központi egységét! A gép vagy központi egysége nem mosható el mosógépben! A tisztogató ecset segítségével tisztítsa ki a központi egység szűrőjét! Használjon kéz-meleg vizet és mosogatószer! Ne feledkezzen meg a központi egység előblítéséről! A KPE mozgó elemeit, elmosogatás után ajánlatos megkenni! (pl. vazelinnel)!
- 8.) A központi egységet addig nem szabad a gépből kiemelni, amíg az "A" jelű nút nem kerül a "B" jelű háromszög csúcsához! Amennyiben a gép úgy áll le, hogy a rovátká és a háromszög csúcsa nem kerül egymással egy vonalba, ismételten nyomja meg az Indító/Leállító gombot! Ha a hiba nem járul el, keressen fel egy szakszervizt.

- 9.) Havonta/hetente egyszer szerelje le a központi egységen levő felső szűrőt (C jelű alkatrész), hogy megtisztítsa a kávézsírtól és a kávé szemcséktől!
Leszereléskor a "G" jelű kulcsot helyezze a központi egységbe a rajzon látható módon, és forgassa el többször az óramutató járásával ellenkező irányba, addig, amíg a szűrő le nem esik a központi egységre! Kitisztítás után egyik ujjával helyezze a szűrőt a helyére, és forgassa el a "G" jelű kulcsot az óramutató járásával megegyező irányba, amíg a szűrő egész biztosan szorul a központi egységhez. Ne húzza meg túlságosan a felső szűrő rögzítő elemet!
- 10.) Rendszeresen (1 havonként- a víz keménységétől és a kávéfőző gép igénybevételétől függően esetleg sűrűbben) vízkicserélje a gépet! Nem szabad sósav vagy ecet alapú vízkicserélő szert használni! Kizárólag a **Saeco** által csomagoltatott szert használja! A CADY-TRADE'95 Kft.-nél rendelhet ilyen szert.
- 11.) Csak friss, tiszta vizet használjon a kávéfőzéshez, mert az elengedhetetlen a jó minőségű kávéfőzéshez!
- 12.) A víztartályban maradt vizet minden nap öntse ki, és hetente egyszer mosogassa el a víztartályt!
- 13.) A forró-víz adagoló csapot elzáráskor ne szorítsa túlságosan meg, csak annyira, hogy a szivattyú leálljon!
- 14.) Javasoljuk, hogy évente egyszer vizsgáltsa át valamelyik szervizállomásunkon a gépet! Ezek címét a garancialevélen megtalálja, vagy hívja az importőrt, a Cady-Trade'95 Kft-t.

Azokon a területeken, ahol a víz keménysége nagyon magas (18⁰ dH) használjon vízlágyítót.

A központi egység (KPE) tisztítása

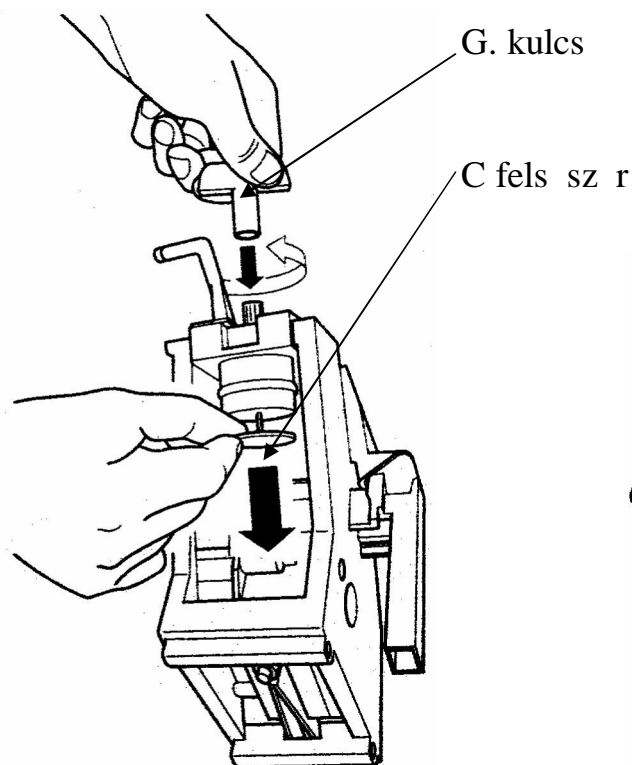
Meleg vízzel mossa el a központi egységet! Ne helyezze mosogatógépbe! Úgy nem tisztítható.

Csak akkor vegye ki a KPE-et ha az A jelzés a B jelzésnél áll!

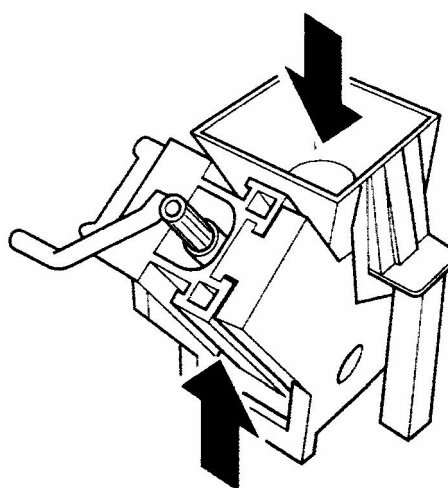
Gondosan tisztítsa el a két fémszűrőt! Használja a karbantartó készletben található ecsetet! A felső szűrőt C, legalább havonta egyszer, vagy sűrűbben is, le kell szerelni és eltisztítani. A kávéfőző gép igénybevételétől és az erőműködésétől függően. Ezt a „G” jelzésű kulccsal teheti meg.

Miután a KPE megszáradt, helyezze vissza a helyére!

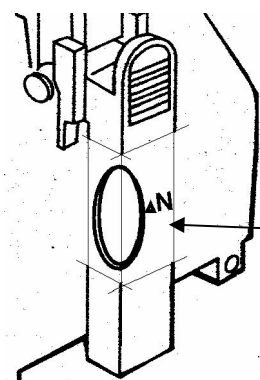
Hibásan ne üzemeltesse a kávéfőző gépet. Ez a garancia megvonását eredményezheti! 150 adagonként meg kell kenni, a KPE mozgó részeit és tömítéseit, speciálisan erre a célra kifejlesztett kenőanyaggal. Forduljon tanácsért az importőrhöz a Cady-Trade'95 Kft.-hez.



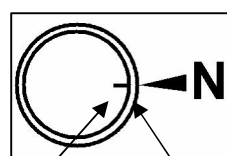
A Felső rész tisztítása



A rész k elhelyezkedése



A KPE tengely helyes nyugalmi állása



A


B

TARTALOMJEGYZÉK

A KÉSZÜLÉK JELLEMZŐI.....	7
BIZTONSÁGI UTASÍTÁS	10
A készüléket kizárólag a megfelelő célra és módon használja	10
Tiltott használó	10
Elektromos feszültség.....	10
Elektromos vezeték.....	10
Tartsa a gyerekeket távol a készüléktől.....	10
Elhelyezés	10
Égési sérülés veszélye.....	11
Védje a kezét.....	11
Tisztítás	11
Tárolás	11
Javítás, karbantartás.....	11
GÉP RÉSZEI, ÉS AZ UTASÍTÁSOK LEÍRÁSA.....	11
VEZÉRLÉK ÉS ELLENŐRZŐ TÁBLA LEÍRÁSA.....	12
KICSOMAGOLÁS ÉS BEÁLLÍTÁS	12
ELEKTROMOS CSATLAKOZTATÁS	13
BEÜZEMELÉS, ÉS HASZNÁLAT.....	13
LÉGTELENÍTÉS	14
JAVASLATOK, TANÁCSOK	14
A készülék tesztelése.....	14
Hőmérsékletjelző (24).....	15
Az üres víztartályt és szemes kávé tartályt jelző fény (26).....	15
Kávéválasztás	15
Kávédaráló védelme	16
Vízminőség.....	16
Működési idő	16
KÁVÉITAL KÉSZÍTÉS	16
A kávéadagoló (4) magasságának beállítása.....	16
Leadott kávé mennyiségének beállítása - kávéhossz.....	16
Két adag kávé - egyszerre !.....	17
Szemes kávé.....	17
Kávé mennyiség meghatározása (csak a De Luxe modelleknél).....	17
Meleg víz.....	17
Gőzkészítés	18
Cappuccino hab	19

BEÉPÍTETT BIZTONSÁGI EGYSÉGEK	19
Automata kikapcsolás	19
Az őrlés idejének elektronikus felügyelete	19
Vízpumpa elektronikus ellen őrzése	19
H őr mérséklet automatikus beállítása	19
Daráló védelem kavics ellen	19
TISZTÍTÁS - KARBANTARTÁS	20
Víztartály / Csöpögtet őr tálca / Kávézacc tartály / Kávékifolyó / Gép	20
Központi egység (14).....	20
Kávé őr l tisztítása	21
Víz k őr telenítés.....	22
Használaton kívül helyezés	23
Karbantartás	23
Elhasználódás	23
Hibakeresés	23
M szaki problémák és javítás	24
HASZNOS TANÁCSOK ÉS TUDNIVALÓK!	26
A központi egység (KPE) tisztítása	27

Jótállási jegy

 gyártmányú, **Superautomatica Vienna** gépcsald kávéf z gépre a CADY-TRADE'95 Kft a vásárlástól számított 12 hónapig (lásd a túloldal) a hatályos jogszabály szerint jótállást vállal. E jog érvényesítéséhez kérjük a számla meg rzését!

A gyártmány jelent s részei: kávédaráló motor, vízpumpa, kazán, központi egység meghajtó mechanika

A javítást végz szerviz neve és címe:

CADY-TRADE'95 Kft
1089 Budapest, Bláthy Ottó 6-8
Tel: 4777020, Fax: 4777028

Az eladó szerv tölti ki!

A vásárlás napja: 200__ . ____ hó ____ nap. p.h.
(bet vel)

Jótállási szelvények a kötelez jótállási id re	Levágandó jótállási szelvények
<p>Bejelentés id pontja: Hiba megszüntetésének id pontja: Visszaadás id pontja: Bejelentett hiba: Az elhárított hiba: Szerviz neve:.....Munkalapszám:....., 200 hó nap (P.H.) Aláírás</p>	<p>Bejelentés id pontja: Hiba megszüntetésének id pontja: Visszaadás id pontja: Bejelentett hiba: Az elhárított hiba: Szerviz neve:.....Munkalapszám:....., 200 hó nap (P.H.) Aláírás</p>
<p>Bejelentés id pontja: Hiba megszüntetésének id pontja: Visszaadás id pontja: Bejelentett hiba: Az elhárított hiba: Szerviz neve:.....Munkalapszám:....., 200 hó nap (P.H.)</p>	<p>Bejelentés id pontja: Hiba megszüntetésének id pontja: Visszaadás id pontja: Bejelentett hiba: Az elhárított hiba: Szerviz neve:.....Munkalapszám:....., 200 hó nap (P.H.)</p>
<p>Bejelentés id pontja: Hiba megszüntetésének id pontja: Visszaadás id pontja: Bejelentett hiba: Az elhárított hiba: Szerviz neve:.....Munkalapszám:....., 200 hó nap (P.H.)</p>	<p>Bejelentés id pontja: Hiba megszüntetésének id pontja: Visszaadás id pontja: Bejelentett hiba: Az elhárított hiba: Szerviz neve:.....Munkalapszám:....., 200 hó nap (P.H.)</p>
<p>Bejelentés id pontja: Hiba megszüntetésének id pontja: Visszaadás id pontja: Bejelentett hiba: Az elhárított hiba: Szerviz neve:.....Munkalapszám:....., 200 hó nap (P.H.)</p>	<p>Bejelentés id pontja: Hiba megszüntetésének id pontja: Visszaadás id pontja: Bejelentett hiba: Az elhárított hiba: Szerviz neve:.....Munkalapszám:....., 200 hó nap (P.H.)</p>

A

B

C

D

A

B

C

D

FONTOS TUDNIVALÓK!

1. A Vásárló a jótállási igényét a jótállási jeggyel érvényesítheti, ezért azt gondosan őrizze meg.
2. Kérjük, követelje meg az eladótól a vásárlás napjának feltüntetését a számlán, eladási jegyzéken, és a jótállási jegyen.
3. Elvesztett jótállási jegyet nem tudunk pótolni.
4. Jótállási javítási munkát kizárólag csak az érvényes jótállási jegy alapján végezhetnek a feltüntetett javító szervizek.
5. A jótállási jegyen történt bármilyen javítás, törlés vagy átírás, valótlan adatok bejegyzése, a jótállási jegy érvénytelenségét vonja maga után.
6. A szabálytalan jótállási jegy alapján érvényesített igények teljesítése a kereskedőt vagy a vásárlót terhelik.

A jótállási határidő kezdete:

1. A jótállási határidő a Vevő részére történő átadás, napjával kezdődik.
2. A termék kijavítása, garanciális meghibásodás esetén, a jótállás időtartama meghosszabbodik a hiba közlésének napjától (amennyiben a vásárló téríti a mindenkor kiszállási költséget) vagy a szervizbe való szállítás napjától (amennyiben a Vásárló szállítja / szállíttatja be a készüléket a szervizbe) kezdve azzal az idővel, amely alatt a Vásárló a terméket a hiba miatt rendeltetésszerűen nem használhatta.

A Vásárló jótálláson és szavatosságon alapuló jogai:

A termék alapos ellenőrzése után 12 hónapos garanciát biztosítunk valamennyi álló, mozgó alkatrészre és az elektromos részekre. Ez a készülék kisebb vendéglátó ipari és irodai felhasználásra lett kidolgozva és engedélyezve. Kapacitása a fenti garanciaidő alatt átlagosan napi 40 adagra van korlátozva. Nagyobb terhelés mellett a garanciaidő lerövidül a mechanikus részekre max. 11.000 csészére.

A garanciaidő az eladó által feltüntetett időpontban kezdődik. Igazolása a jótállási jegyen feltüntetett dátummal és az eladást igazoló számlával lehetséges, együttesen. Nem vállalunk azon károkért felelősséget, melyeket vízkeresés, a használati utasítás figyelmen kívül hagyása, természetes elhasználódás, piszkolódás, erőszak, vagy túlzott igénybevétel, valamint hasonló okoznak. Jogtalan garanciaigény esetén javítási munkákat, a szakszervizek, a hiba okozásának megjelölésével és az elvégzett munka felszámításával végzik.

Garanciális hiba esetén a Vásárló választása szerint:

- díjmentes kijavítást kérhet,
- ha a Vásárló kijavítást kér, a hiba bejelentésétől számított 15 napon belül - cserekészülék biztosítása esetén, 30 napon belül - a Vásárló érdeksérelme nélkül úgy kell elvégezni, hogy a javítás folyamán a termék értéke és használhatósága az azonos ideig rendeltetésszerűen használt hibátlan termékhez képest ne csökkenjen. Javítás esetén a termékbe új alkatrész kerül beépítésre.
- ha a javítás 30 napon belül nem készült el, vagy a termék nem javítható, a termék azonos típusú új termékre való kicserélését kérheti,
- ha cserére nincs lehetőség, vagy a Vevőnek a cseréhez felfizelendő összege meghaladja a termék értéket, a termék visszavásárlását kérheti, az elhasználódottság figyelembevételével.

Általános tájékoztatás:

A Superautomatica készülékeket speciálisan a felhasználásnak megfelelően, az adott felhasználó ország/országok biztonsági előírásainak megfelelően gyártják. Hazánkban a Cady-Trade'95 Kft. által forgalmazott készülékek használata engedélyezett. Egyéb országok részére gyártott, és ott a Saeco által forgalmazott készülékek, az azonos készülékhez ellenére sem biztos, hogy megfelelnek, az itteni előírásoknak, garancia feltételeknek.

A javítás helye:

1. Az üzemeltetés helyén javítjuk meg a készüléket, amennyiben az üzemeltető téríti a mindenkor kiszállási költségeket.
2. Amennyiben a Vevő nem hajlandó téríteni a kiszállási költségeit, abban az esetben saját maga szállítja vagy szállíttatja be a készüléket a feltüntetett szervizbe.

A Vásárlónak kinek és mikor kell bejelentenie jótálláson alapuló igényét?

A Vásárlónak a jótálláson alapuló igénye érvényesítésével kapcsolatos nyilatkozatát a kereskedőnek, vagy a jótállás keretében tartozó javításokat rendeltetésszerűen végző javítószolgálatnak (szerviznek) kell bejelentenie.

A Vásárló köteles, a hiba felfedezése után, a kifogását haladéktalanul közölni, és a készüléket ilyen állapotban nem megkövetelni.

Eljárás a hiba jellegével kapcsolatos vita esetén

1. Ha a hiba jellege (pl.: a termék kijavíthatósága, a javítás módja, az értékcsökkenés mértéke stb.) tekintetében vita merül fel, a készülék tulajdonosa beszerzi a jogszabályban erre feljogosított minőségvizsgáló szervet szakvéleményét.
2. A minőségvizsgáló szervet által végzett vizsgálat, és szakvélemény díjköteles.
3. A szakvélemény-beszerzésére irányuló megbízásban fel kell tüntetni mind a szerviz, mind a Vásárló álláspontját és nyilatkozatait. (hiba jellege, a hiba keletkezésének lehetséges okaira vonatkozó eltérő vélemény) és mindkét fél aláírását. A Vásárló nyilatkozatát a megbízáshoz csatolt és az általa észlelt feljegyzés is pótolhatja.
A terméket a felek nyilatkozatának megtételét követően 3 munkanapon belül a kijelölt minőségvizsgáló szervhez be kell szállítani.
További vita esetén a felek az illetékes a Pesti Központi Kerületi Bírósághoz fordulhatnak.

A jótállási felelőségünk kizárása

1. A jótállási felelőségünk nem áll fenn, ha mi vagy a jótállási javítások elvégzésével megbízott szerviz bizonyítja, hogy a hiba rendeltetésellenes használat, átalakítás, szakszerűtlen kezelés, helytelen tárolás, elemi kár vagy egyéb, a vásárlás után keletkezett okból következett be.
2. A rendeltetésellenes használat elkerülése céljából a termékhez használati (kezelési) útmutatót mellékelünk és kérjük, hogy az abban foglaltakat saját érdekében tartsa be, mert a használati utasítástól eltérő használat, kezelés miatt bekövetkezett hiba esetén a készülékért jótállást nem vállalunk.
Karbantartási munkák elvégzése a Vásárló feladatát képezi. Az ilyen okból hibás termék javítási költsége a jótállási időtartamon belül is a Vásárlót terheli.
3. A jótállásvállalás nem terjed ki a kávéfőzőgép elvízkövesedéséből, szétfagyásból eredő meghibásodásaira, a természetes kopásból eredő hibákra valamint a készülék tisztítására. Az ebből eredő javítási vagy karbantartási munkák elvégzését a szakszervizek megfelelő térítés mellett végzik.

A kereskedő és a javítószolgálat jótállási jeggyel kapcsolatos feladatai:

1. A termék forgalomba hozatalát megelőzően minőségvizsgálatot a jótállási jegy tartalmára kiterjed.
2. A kereskedő a termék eladásakor köteles a jótállási jegyben a készülék számát és típusát egyeztetni, a jótállási jegyet az eladás keltének feltüntetésével hitelesíteni, és a Vásárlónak átadni, a vásárlást igazoló számlával együtt.

CE MEGFELEL SÉGI NYILATKOZAT
(a 79/1997. (XII.31) IKIM valamint a 31/99 GM-KHVM rendelet el írásai szerint)

Alulírott az alábbi gyártó nevében, mint forgalomba hozó:

(Gyártó, képvisel je, vagy a forgalomba hozó)

FORGALOMBA HOZÓ:

Cady-Trade '95 Kft.
1089 Budapest, Bláthy Ottó u. 4-8.

GYÁRTÓ:

SAECO S.p.A.

GYÁRTÓ CÍME:

I-40041 Gaggio Montano (BO)

ezenel kijelentem, hogy az alábbi termék:

(a termék azonosító adatai):

Vienna Superautomatica

Automata kávéf z gép
SUP 018

a rendeltetésszer biztonságos használatnak, valamint az alábbiakban felsorolt vonatkozó el írásoknak

MEGFELEL

A termék a CE megfelel ségi jellel került kereskedelmi forgalomba a 79/1997 IKIM valamint a 31/1999 GM-KHVM rendeletek vonatkozó el írásainak megfelel en:

Budapest, 2001 október 08

Dipl.Ing. Rézmány Attila

(a gyártó, **forgalmazó** nevében kötelezettség vállalásra feljogosított aláíró neve, PH)

Jelen „Megfelel ségi nyilatkozathoz” alkalmazott el írások és szabványok jegyzéke:

• EC Direktívák:

q 89/392 EEC el írás gépekre, szerkezetekre
Ü 73/23 EEC el írás kisfeszültségekkel m kód termékekre (LVD)
Ü 89/336 EEC el írás elektromágneses zavar kibocsátására (EMC)
Ü EC 92/31
Ü EC 93/68

• Egyéb m szak el írások, egyeztetett szabványok:

Ü EN 60335-1 háztartási és hasonló villamos készülékek biztonsága
q EN 60065- háztartási és általános célú hálózati készülékek biztonsága
q EN 60555- elektromágneses zavaremisszió
q EN 50144- /19 Ü EN 61000-3-2/1995
Ü EN 55014/1993 Ü EN 61000-3-3/1995
Ü EN 60335-2-33 Ü EN 60335-2-15
Ü EN 55104/1995

• Egyéb nemzeti harmonizált szabványok:

Ü MSZ EN 60335-1 ü MSZ EN 60335-2-15 q TÜV
q MSZ EN 60065- q MSZ EN..... q LGA
q MSZ EN 60555- q MSZ EN..... q MEEI

• Egyéb hivatkozások:

EC DECLARATION OF CONFORMITY
EC 73/23, EC 89/336,
EC 92/31. EC 93/68

We:

SAECO S.p.A
Via Torretta, 230
40041 GAGGIO MONTANO (BO)

declare under our responsibility that the product:

AUTOMATIC COFFEE MAKER
TYPE: SUP018 (Vienna)

to which this declaration relates is in conformity with the following standards or other normative documents:

Safety of household and electrical appliances – General requirements

EN 60335-1 June 1988 + Modification 2,5,6, A51

Safety of Household and electrical appliances – Part 2^

Particular requirements for appliances for heating liquids

EN 60335-2-15 – November 1990

Safety of household and electrical appliances – Part 2^

Particular requirements for coffee mills and coffee grinders

EN 60335-2-33 – April 1990

Limits and methods of measurements of radio disturbance characteristics of electrical motor-operated and thermal appliances for household and similar purposes, electric tools and similar electric apparatus – EN 55014 – Edit. 1993

Electromagnetic compatibility (EMC)

Part 3^ Limits – Section 2: Limits for harmonic current emissions (equipment input current < 16A per phase) – EN 61000-3-2- Edit. 1995

Electromagnetic compatibility (EMC)

Part 3^: Limits – Section 3: Limitation of voltage fluctuations and flicker in low-voltage supply systems for equipment with rated current < 16 A.

EN 61000-3-3 Edit.1995

Immunity requirements for household appliances, tools and similar apparatus.

Product family standard EN 55104 – Edit.1995

following the provisions of the Directives:

EC 73/23, EC 89/336, EC 92/31, EC 93/68



Kereskedelmi és Szolgáltató Kft.
H-1089 Bp., Bláthy O.u.4-8.
Tel/Fax: +36 (1) 4777020